

Informacja o produkcji

GEA Farm Technologies
WestfaliaSurge

Wentylatory osiowe

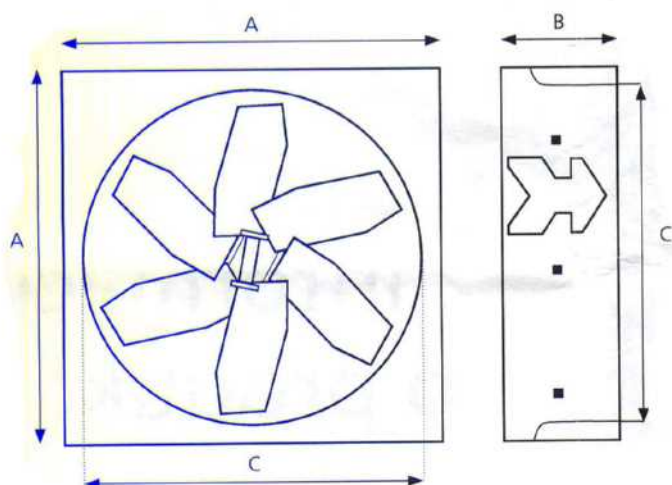
- Nowy produkt w ofercie GEA Farm Technologies
- Szeroki zakres wydajności i rozmiarów
- Zapewniają poprawę komfortu klimatycznego w oborze i poprawę wydajności mlecznej w okresie wysokich temperatur
- Stożek osłony wirnika i kształt łopatek zapewniają wysoką wydajność i cichą pracę
- Obudowa wentylatora wykonana ze stali galwanizowanej, łopatek wirnika ze stali kwasoodpornej
- Niewielka masa wentylatora i łatwy montaż
- Wykonanie z siatką ochronną lub żaluzją do zabudowy w ścianie budynku

Dostępne
od zaraz!

GEA Farm Technologies – właściciel marek:



GEA Farm Technologies – właściwy wybór



Typ	PN	Opis	A [mm]	B [mm]	C [cale]	Masa [kg]	Moc napędu [kW]		Wydajność [m³/h]
200	4070-3018-602	Wentylator osiowy typ 200 1,1 kW	1930	450	69	75	1,1	1,5	64 623
	4070-3018-603	Wentylator osiowy typ 200 1,5 kW					1,5	2	72 411
140	4070-3018-601	Wentylator osiowy typ 140 0,75 kW	1380	330	50	50	0,75	1	37 965
	4070-3018-600	Wentylator osiowy typ 140 1,1 kW					1,1	1,5	41 306
120	4070-3018-605	Wentylator osiowy typ 120 0,55 kW	1150	330	39	40	0,55	0,75	24 929
	4070-3018-604	Wentylator osiowy typ 120 0,75 kW					0,75	1	27 144
100	4070-3018-607	Wentylator osiowy typ 100 0,37 kW	960	330	31	32	0,37	0,5	17 184
	4070-3018-606	Wentylator osiowy typ 100 0,55 kW					0,55	0,75	18 633
80	4070-3018-609	Wentylator osiowy typ 80 0,26 kW	800	330	26	28	0,26	0,35	13 613
	4070-3018-608	Wentylator osiowy typ 80 0,37 kW					0,37	0,5	15 655
140Z	4070-3018-611	Wentylator osiowy z żaluzją typ 140 0,75 kW	1380	330	50	50	0,75	1	37 965
	4070-3018-610	Wentylator osiowy z żaluzją typ 140 1,1 kW					1,1	1,5	41 306

Opcje

- Sterownik transformatorowy do trój- i pięciostopniowej regulacji prędkości obrotowej wirnika
- Sterownik do płynnej, bezstopniowej regulacji prędkości obrotowej wirnika
- Wyłącznik z zabezpieczeniem termicznym

GEA Farm Technologies – właściciel marek:



GEA Farm Technologies – właściwy wybór